

Triakové spínače

JTR-18

JTR-24



Instalační firma: _____

Servisní telefon: _____

1. Technické údaje

1.1 Technické údaje verze pro 18 kW

Napěťová soustava		3/N/PE AC 400/230V
Jmenovitý proud	A	27
Příkon připojeného topení max.	kW	18, rozdělen do 3 sekcí
Příkon 1 sekce max.	kW	9
Ovládací napětí		12V ss, 80mA
Orientační velikost tepelné ztráty	W	80
Provozní teplota	°C	65
Minimální délka ovládacího pulsu nebo mezery mezi nimi	s	0,5

1.2 Technické údaje verze pro 24 kW

Napěťová soustava		3/N/PE AC 400/230V
Jmenovitý proud	A	35
Příkon připojeného topení max.	kW	24, rozdělen do 3 sekcí
Příkon 1 sekce max.	kW	12
Ovládací napětí		12V ss, 80mA
Orientační velikost tepelné ztráty	W	120
Provozní teplota	°C	65
Minimální délka ovládacího pulsu nebo mezery mezi nimi	s	0,5

2. Popis zařízení

Triakové spínače JTR-18 a JTR-24 umožňují spínání elektrického ohřívače rozděleného až na 3 sekce. Spínání elektrického proudu je polovodičové, bezkontaktní. Toto řešení přináší některé výhody:

- Provozní spolehlivost polovodičových součástek – zařízení nevyžaduje žádnou obsluhu ani údržbu.
- Napětí je spínáno při průchodu nulou, což vede k výraznému snížení rušení do sítě
- Bezhluchý chod (v porovnání se stykači).
- Možnost použití pulsní regulace, která umožňuje plynulé řízení topného výkonu od 0 do 100%.

Triakové spínače JTR-18 a JTR-24 spolupracují s regulačními jednotkami firmy JESY, spol. s r.o.

Doporučené typy regulátorů: Regu ADi-E, Regu EASY-E.

Při dodržení podmínek dokumentace je možné jej použít i s jinými typy regulátorů.

3. Postup instalace

Instalaci smí provádět pouze osoba s elektrotechnickou kvalifikací podle vyhlášky 50/78 Sb.

Zařízení se připevní ve svislé poloze na stěnu, vzduchotechnické potrubí, nebo jiné vhodné místo. Okolo triakového spínače (JTR-18, JTR-24) je nutný volný prostor 60 mm z každé strany, aby mohl volně cirkulovat vzduch a odvést tepelné ztráty chladiče (u JTR-18 cca 80 W a u JTR-24 cca 120 W). Teplota v prostoru má být v rozmezí 0 až 30°C.

Dále podle zapojovacího schématu připojíme všechny vodiče. Hlavní přívod do zařízení musí být proveden 5vodičově. Ochranný vodič hlavního přívodu i jednotlivých sekcí topení se připojí na sloupek umístěný pod svorkovnicemi. Kabely musí být vně zařízení zajištěny proti vytržení, např. uložením do elektroinstalační lišty.

Upozornění: Kabel přivádějící signály S1, S2, S3 musí být zbaven vnějšího pláště až v těsné blízkosti připojovací svorkovnice mimo dosah vodičů s napětím 230/400 V.

4. Způsob připojení topných tyčí

Při rozdělování topných tyčí ohřívače do sekcí je nutné dbát na rovnoměrné rozložení výkonu do všech tří fází a nepřekročit maximální příkon 1 sekce 9 kW (12 kW pro JTR-24).

Topné tyče se jmenovitým napětím 400 V zapojíme do trojúhelníku.

Topné tyče se jmenovitým napětím 230 V zapojíme do hvězdy. Je nutno dbát následujícího **upozornění:** Střed hvězdy se **nesmí** připojit na pracovní nulový vodič!

5. Řízení topného výkonu

Topný výkon je řízen malým napětím 12 Vss, odběr ze zdroje při sepnutých všech sekcích je do 80 mA. Na svorku + (20) se připojí kladný pól zdroje. Připojením svorek S1 (21), S2 (22), S3 (23) na záporný pól zdroje je sepnuta odpovídající sekce ohřívače.

6. Ochrana ohřívače proti přehřátí

Pokud není zařízení provozováno s regulační jednotkou Regu ADi-E firmy JESY, spol. s r.o., je nutno ošetřit ohřívač proti přehřátí. Ošetření se provede předřazením stykače před JTR-18 (nebo JTR-24), přičemž do obvodu cívky tohoto stykače se zařadí tepelná ochrana ohřívače.

Triakový spínač JTR-18 a JTR-24 nelze použít jako havarijní vypínač.

7. Výrobce, záruční podmínky

Zařízení vyrábí a dodává:

JESY, spol. s r.o.
Na Cvičárně 188
267 27 Liteň

☎ +420 311 684 298, +420 606 624 364

☎ +420 724 291 992 (linka technické podpory)

E-mail: jesy@jesy.cz WEB: www.jesy.cz

Upozornění: Vzhledem k neustálému vývoji si výrobce vyhrazuje právo změn výrobku, které nemají vliv na možnosti jeho použití.

Technická podpora:



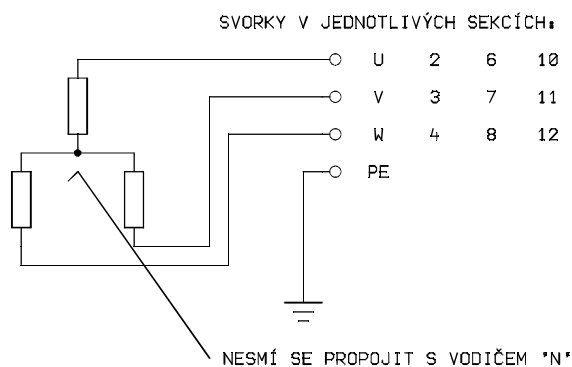
8. Připojení vodičů

Vodič PE je připojen na vodící sloupek pod svorkovnicemi. Svorky N jsou využívány při nesouměrném zatížení fází.

Č. svorky	Označení	Popis	Kabel
1 2 3 4	N U1 (nelze zátěž k N) V1 W1 PE	Sekce topení 1	CYKY-J 4x..
5 6 7 8	N (pouze u JTR-18) U2 (nelze zátěž k N) V2 W2 PE	Sekce topení 2	CYKY-J 4x..
9 10 11 12	N (pouze u JTR-18) U3 (nelze zátěž k N) V3 W3 PE	Sekce topení 3	CYKY-J 4x..
13 14 15 16	U V W N PE	Hlavní přívod 3/N/PE AC 400/230V Jištění 32/40 A	CYKY-J 5x..
20 21 22 23	+ S1 S2 S3	Ovládací napětí 12 V, viz popis v textu	JYTY 4x1

Připojení topných tyčí:

ZAPOJENÍ DO HVĚZDY



ZAPOJENÍ DO TROJÚHELNÍKU

