

Triakové spínače

JTR-2-A

JTR-12-1N-A

JTR-18-1-A

JTR-24-1-A



Instalační firma:

Servisní telefon:

1. Technické údaje

1.1 Společné technické údaje

Ovládací napětí		0 – 10 V ss
Vstupní proud ovládacího vstupu	mA	max. 10
Dovolená teplota a vlhkost okolí za provozu	°C	0 – 30
	%RH	< 95
Dovolená teplota a vlhkost okolí při skladování	°C	-25 – 50
	%RH	< 95
Krytí		IP30
Izolační třída		I
Provozní teplota chladiče	°C	65

1.2 Technické údaje JTR-2-A

Napěťová soustava		1/N/PE AC 230V
Jmenovitý proud	A	10
Napětí ohřivače		1x 230 V
Příkon připojeného elektrického ohřivače max.	kW	2,3
Orientační velikost tepelné ztráty při plném zatížení	W	16
Maximální předjištění		16B/1 (1)
Rozměry (v x š x h)	mm	187 x 152 x 92
Hmotnost	kg	0,95

1.3 Technické údaje JTR-12-1N-A

Napěťová soustava		2/N/PE AC 400/230V
Jmenovitý proud	A	27
Napětí ohřivače		1x 400 V nebo 3x 400 V
Příkon připojeného elektrického ohřivače max.		12 kW (tj. 2x 6kW)
Orientační velikost tepelné ztráty při plném zatížení	W	70
Maximální předjištění		32B/2 (1)
Rozměry (v x š x h)	mm	320 x 184 x 119
Hmotnost	kg	2,4

1.4 Technické údaje JTR-18-1-A

Napěťová soustava		3/PE AC 400/230V
Jmenovitý proud	A	27
Napětí ohřivače		1x 400 V nebo 3x 400 V
Příkon připojeného elektrického ohřivače max.	kW	18
Orientační velikost tepelné ztráty při plném zatížení	W	70
Maximální předjištění		32B/3 (1)
Rozměry (v x š x h)	mm	320 x 184 x 119
Hmotnost	kg	2,4

1.5 Technické údaje JTR-24-1

Napěťová soustava		3/PE AC 400/230V
Jmenovitý proud	A	35
Napětí ohřivače		3x 400 V
Příkon připojeného elektrického ohřivače max.	kW	24
Orientační velikost tepelné ztráty při plném zatížení	W	92
Maximální předjištění		40B/3 (1)
Rozměry (v x š x h)	mm	450 x 184 x 119
Hmotnost	kg	2,9

(1) Po vypnutí zkratu jističem nemusí být polovodičový spínač schopen další funkce. Pro aplikace, kde je zvýšené riziko zkratu, použijte pojistky s charakteristikou gR o jmenovité proudové hodnotě stejné jako doporučený jistič ($I^2t \leq 450 \text{ A}^2\text{s}$ pro 400 V; např. typ PV510 nebo PV514 výrobce OEZ s.r.o.).

2. Popis zařízení

Triakové spínače JTR umožňují spínání elektrického ohřivače nebo jiné odporové zátěže. Spínání elektrického proudu je polovodičové, bezkontaktní. Toto řešení přináší některé výhody:

- Provozní spolehlivost polovodičových součástek – zařízení nevyžaduje žádnou obsluhu ani údržbu.
- Napětí je spínáno při průchodu nulou, což vede k výraznému snížení rušení do sítě
- Bezhluchý chod (v porovnání se stykači).
- Plynulé řízení topného výkonu od 0 do 100% na základě ovládacího napětí 0 až 10 V. Zdroj ovládacího napětí musí být schopen dodat proud 10mA. Pokud to není možné, dodáváme převodník PS-21.

2.1 Přiřazení ohřivačů:

- 1x 230 V do 2,3 kW — JTR-2-A
- 2x 230 V do 12 kW – JTR-12-1N-A
- 1x 400 V do 9 kW — JTR-18-1-A
- 3x 400 V do 18 kW — JTR-18-1-A
- 3x 400 V do 24 kW — JTR-24-1-A

3fázové ohřivače musí být zapojeny do trojúhelníku nebo do hvězdy (střed hvězdy nesmí být připojen ke střednímu vodiči). U ohřivačů 3x 400 V a 2x 230 V musí být zátěž rozdělena mezi jednotlivé fáze symetricky, ve všech fázích musí tedy ohřivač odebrat stejný proud.

Jmenovitý proud triakového spínače nesmí být překročen.

3. Bezpečnost

Instalaci smí provádět pouze osoba znalá s elektrotechnickou kvalifikací podle vyhlášky 50/78 Sb.

Zařízení se připevní ve svislé poloze na stěnu, vzduchotechnické potrubí nebo jiné vhodné místo, kde nejsou překážky pro cirkulaci vzduchu a kde vyzářené teplo nezpůsobí zvýšení teploty okolí nad povolenou mez. Okolo JTR je nutný volný prostor 100 mm z každé strany, aby mohl volně cirkulovat vzduch a odvést tepelné ztráty chladiče. JTR nesmí být montovány nad sebou.

Dále podle zapojovacího schématu připojíme všechny vodiče. Kabely musí být vně zařízení zajištěny proti vytržení, např. uložení do elektroinstalační lišty.

Upozornění: Kabel přivádějící ovládací signál musí být zbaven vnějšího pláště až v těsné blízkosti připojovací svorkovnice mimo dosah vodičů s napětím 230/400 V.

Ochrana před nebezpečným dotykem živých částí: izolací, kryty nebo přepážkami.

Ochrana před nebezpečným dotykem neživých částí: samočinným odpojením od zdroje.

Triakový spínač JTR se nesmí použít pro odpojování; pro vypínání pro potřebu údržby; pro nouzové vypínání a zastavení; jako jediné opatření pro vypnutí elektrického ohříváče v případě přehřátí!

Elektrický ohříváč je nutno ošetřit proti přehřátí. Ošetření se provede zařazením stykače do napájecího přívodu JTR, přičemž do obvodu cívky tohoto stykače se zařadí tepelná ochrana výměníku

4. Způsob připojení topných tyčí pro 3 fázové ohříváče

Polovodičové spínače jsou zařazeny pouze ve 2 fázích, proto topné tyče musí být zapojeny symetricky mezi všechny 3 fáze.

Topné tyče se jmenovitým napětím 400 V zapojíme do trojúhelníku.

Topné tyče se jmenovitým napětím 230 V zapojíme do hvězdy. Je nutno dbát následujícího **upozornění:** Střed hvězdy se **nesmí** připojit na pracovní střední vodič!

5. Řízení topného výkonu

Topný výkon je řízen spínáním puls/pauza malým napětím 0 – 10 Vss. Při zvyšování napětí se zvyšuje výkon ohříváče.


6. Výrobce, záruční podmínky


Zařízení vyrábí a dodává:

JESY, s.r.o.

Na Cvičárně 188

267 27 Liteň

 311 684 298, 606 624 364

 311 684 379

web: www.jesy.cz

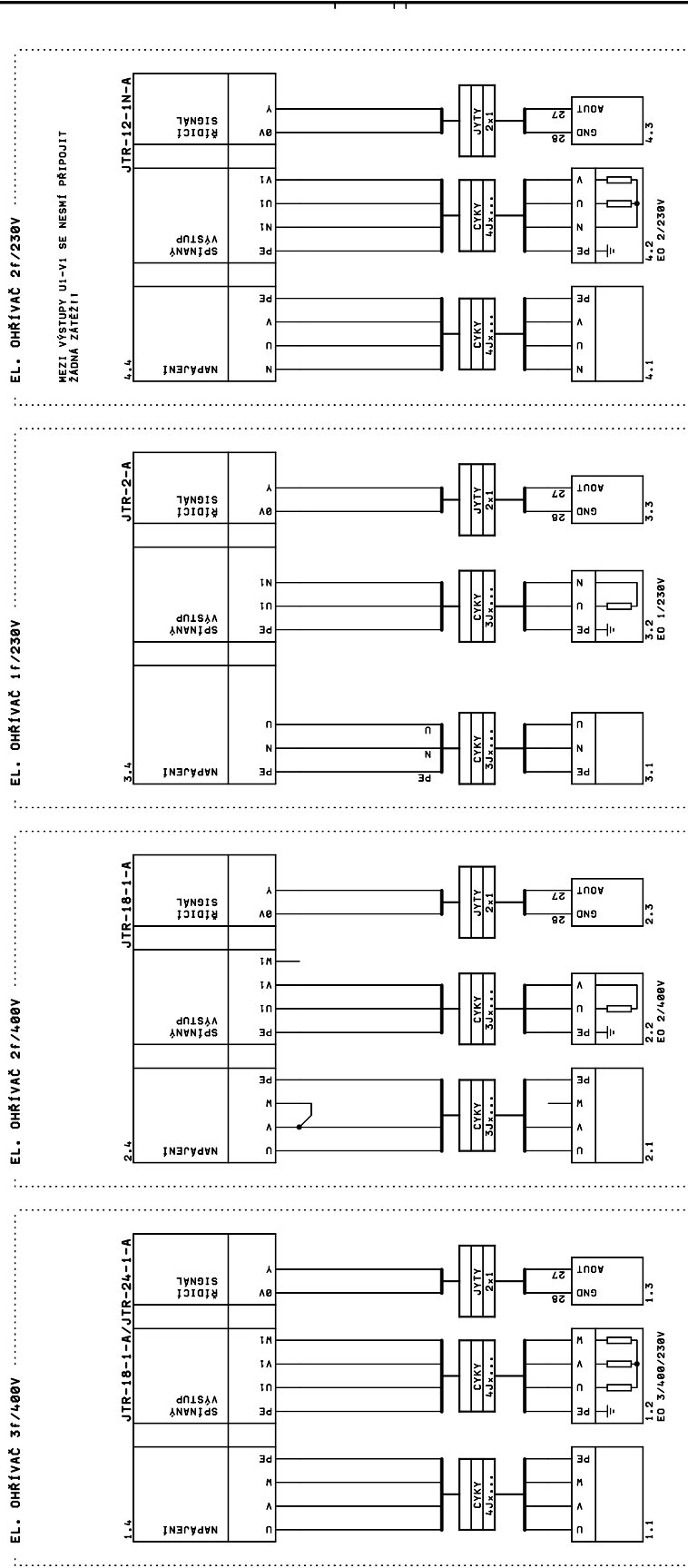
Záruční podmínky jsou uvedeny v záručním listu, který je dodáván spolu s výrobkem.

Upozornění: Vzhledem k neustálému vývoji si výrobce vyhrazuje právo změny výrobku, které nemají vliv na možnosti jeho použití.

7. Schéma zapojení

- 1.1, 2.1, 3.1, 4.1 NÁPÁJENÍ – ZE STYKÁČE EL. OHRŮVÁČE
- 1.3, 2.3, 3.3, 4.3 ŘÍDÍCÍ NAPĚTÍ 0-18V, NAPŘ. Z REGULÁTORU U1-REG
- 1.2 ELEKTRICKÝ OHRŮVÁČ, ZAPOJENÝ DO TROJFÁZOVÉHO NEBO DO DVOUFÁZOVÉHO SÍŤOVÉHO NAPĚJÍ SE NESMÍ PŘIPOJIT NA ŽÁDNÁ ZATĚŽÍ
- 2.2 ELEKTRICKÝ OHRŮVÁČ NA 400V, 2FÁZOVÝ
- 3.2 ELEKTRICKÝ OHRŮVÁČ NA 230V, 1FÁZOVÝ
- 4.2 ELEKTRICKÝ OHRŮVÁČ NA 230V, 2FÁZOVÝ

SCHEMA NEZACHYCOUJE OBVOD TEPELNÉ OCHRANY ELEKTRICKÉHO OHRŮVÁČE, TENTO OBVOD MUSÍ BYT ZAPOJEN V NAPÁJECÍM ROZVADĚČI.



	AKCE:	••	NÁZEV: JTR-2-A/JTR-12-1N-A/JTR-18-1-A/JTR-24-1-A VNĚJŠÍ ZAPOJENÍ	SOUBOR:	SE-JTR-3-01-C.Sch	STRANA:	1/1
	OBJEDNATEL:	••		DATUM:	16.10.2008	9.29. OCT-16-2008	
JESY s.r.o. Na Cvičné 188 Liten	Č. ZAKÁZKY:	••	VYPRACOVAL:	JESY-JP			